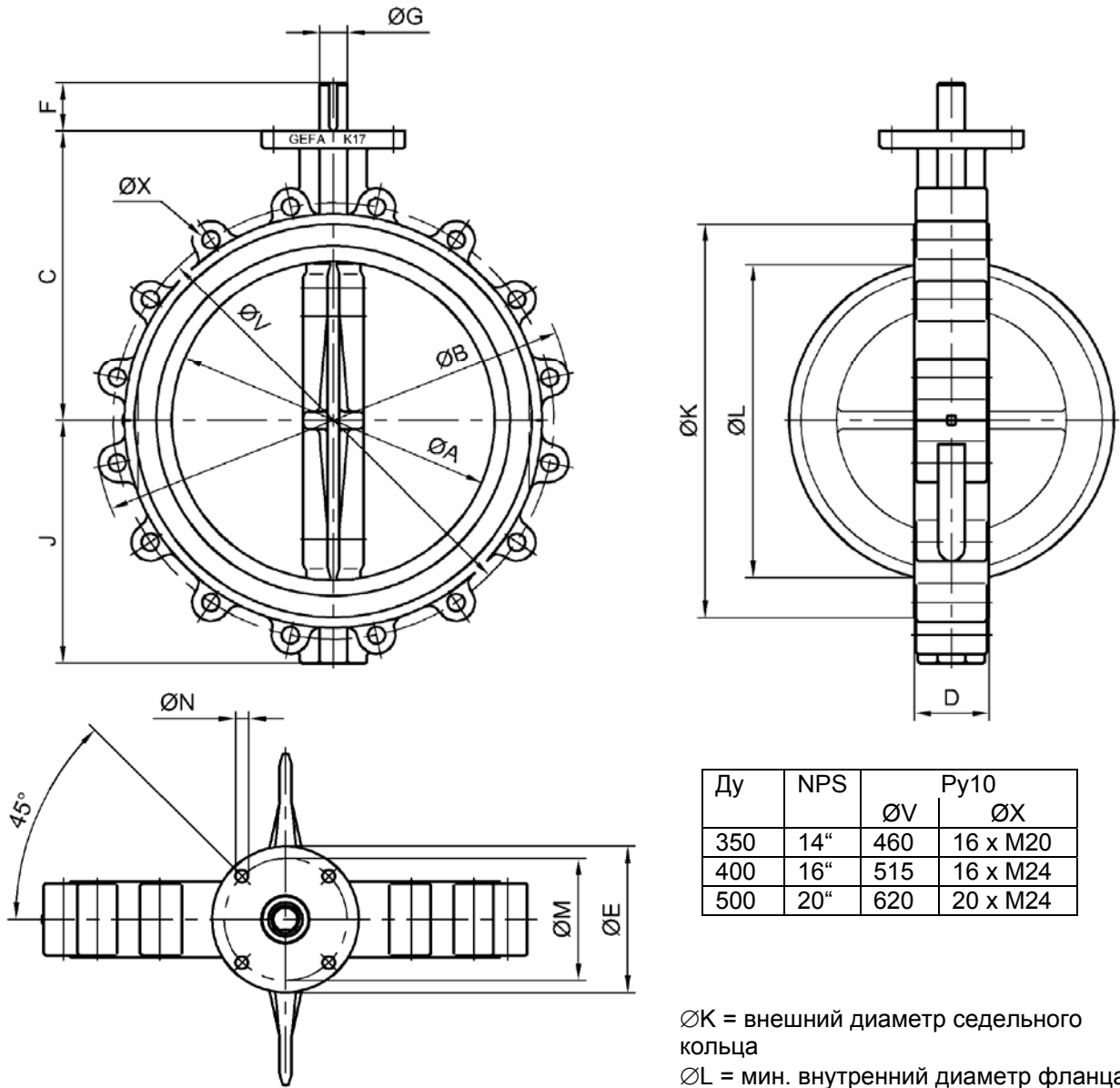


Монтажная длина: EN 558-1 Ряд 20 (DIN 3202-K1) Монтажный фланец: ISO 5211



Ду	NPS	ØA	ØB	C	D	ØE	F	ØG	J	ØK	ØL	Шпонка DIN 6885	Монтажный фланец			кг
													ØM	ØN	ISO 5211	
350	14"	336	500	305	78	150	50	29	255	401	330	8 x 7	125	4 x Ø13	F12	54
400	16"	387	585	330	102	150	60	40	285	461	377	12 x 8	125	4 x Ø13	F12	82
500	20"	488	685	403	127	203	60	50	352	573	475	14 x 9	165	4 x Ø22	F16	193

Остается право на изменения